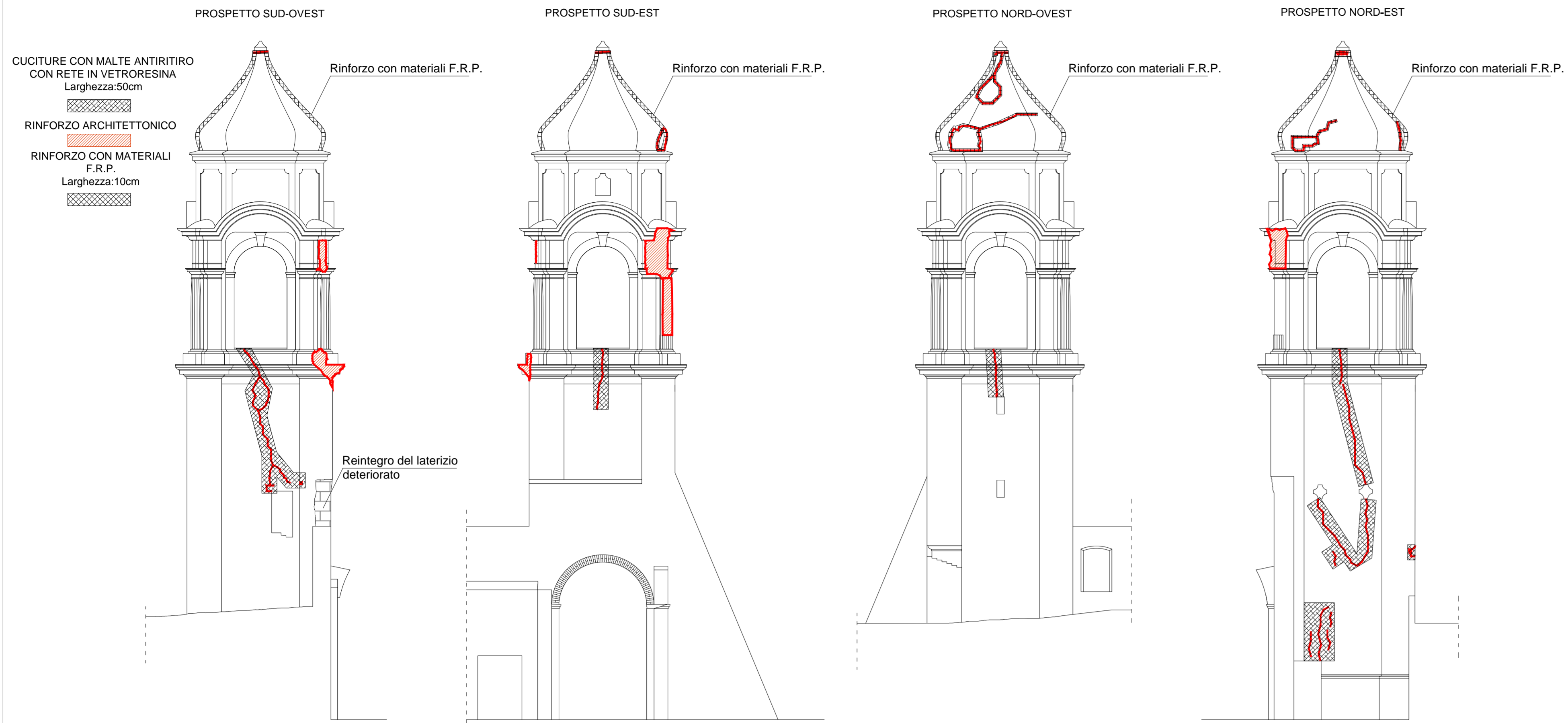
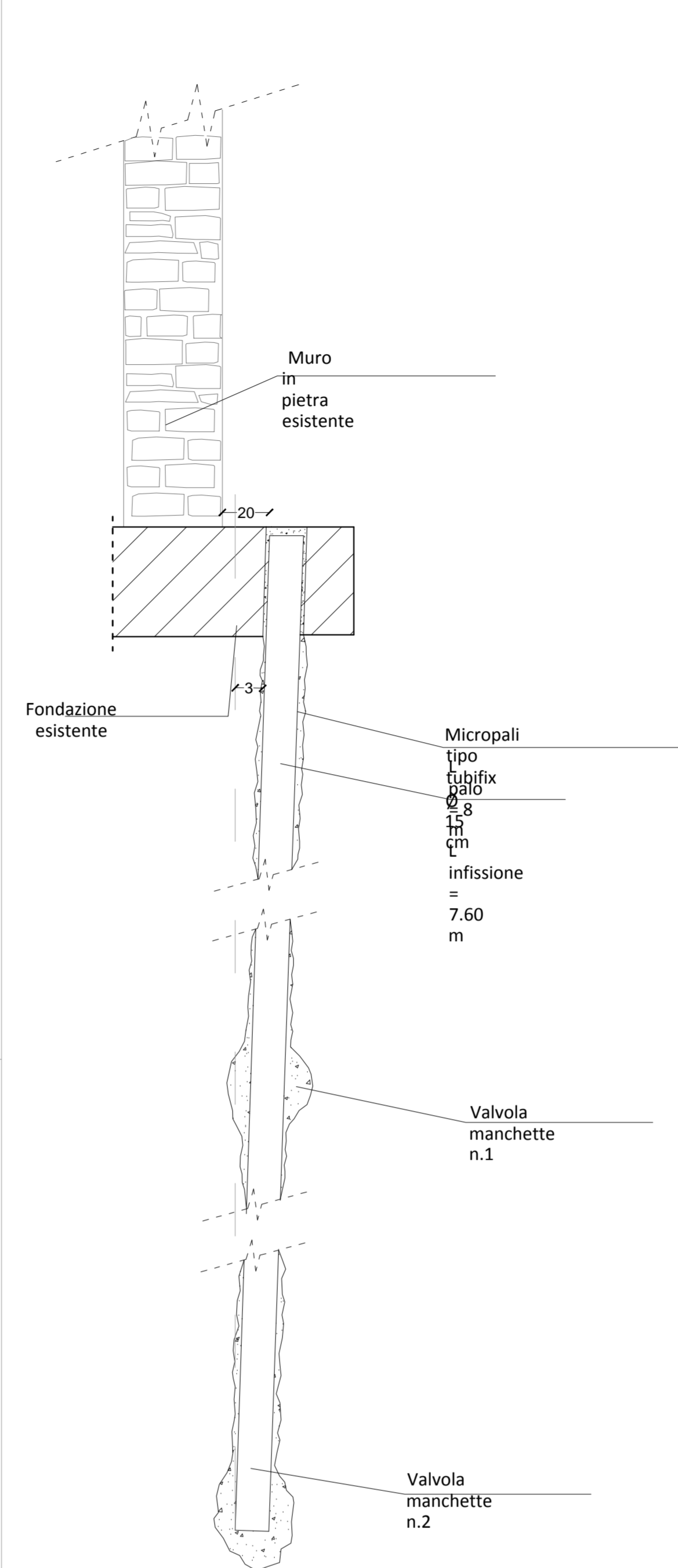


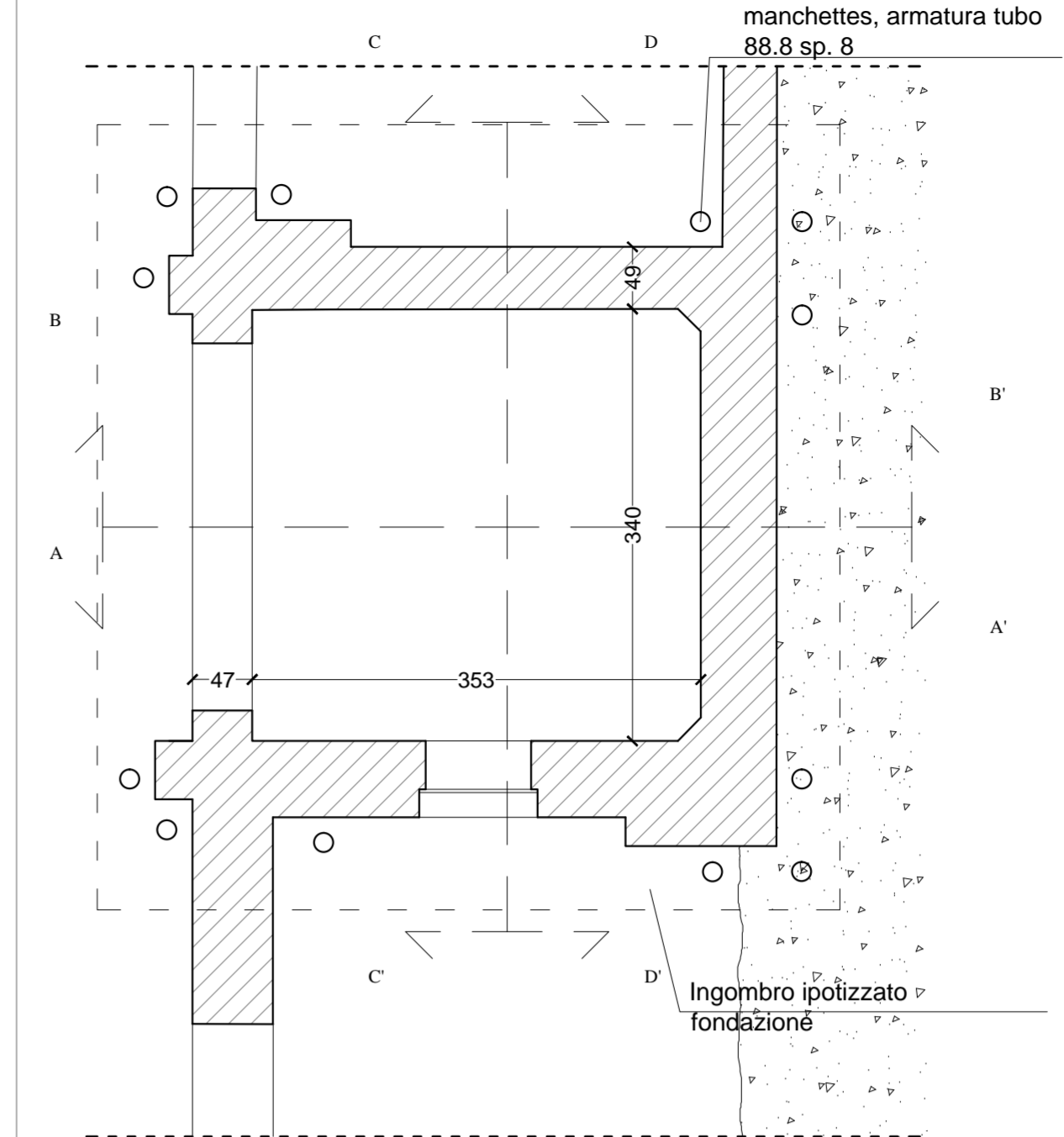
Prospetti Campanile
Scala 1:100



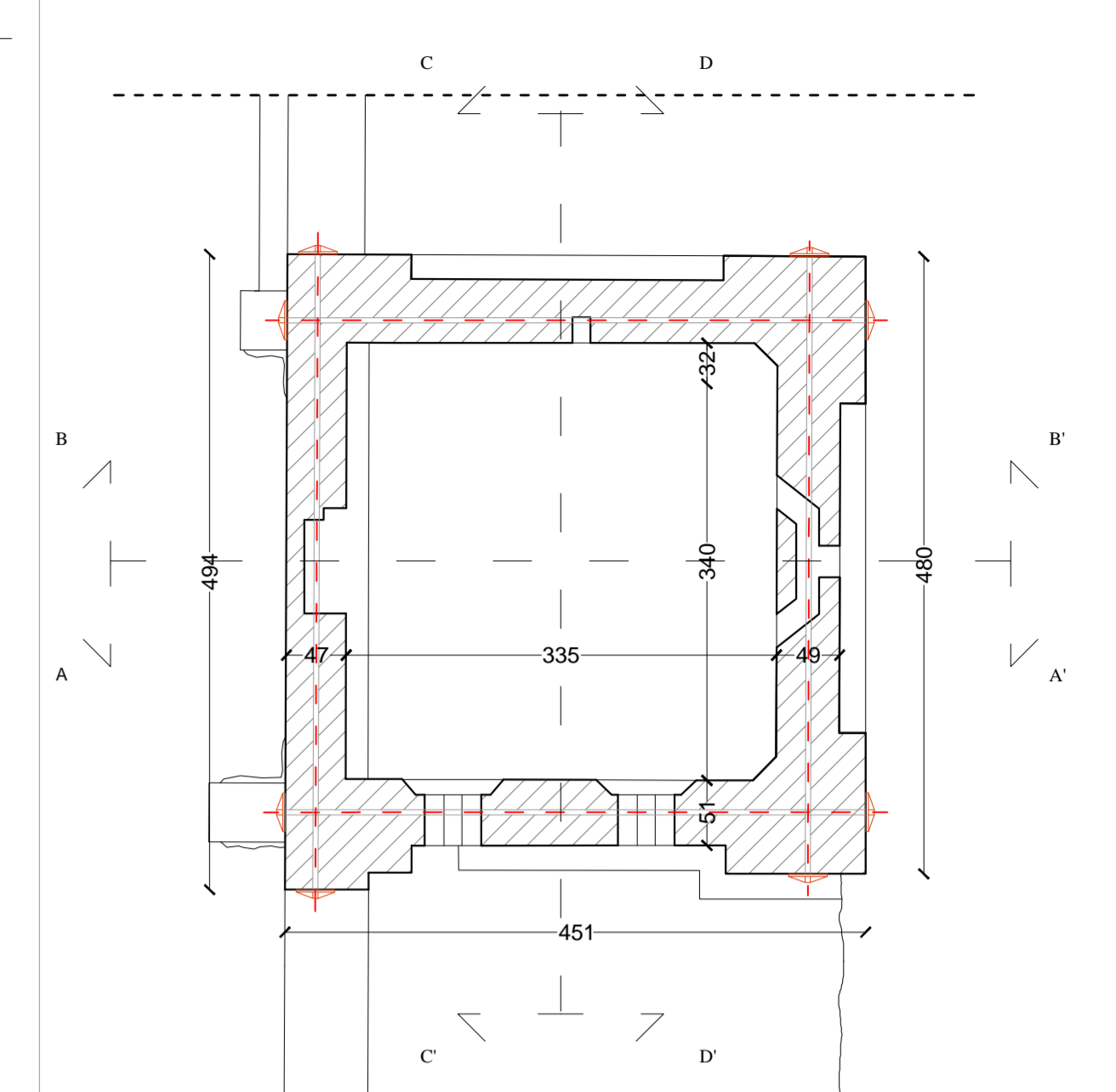
Particolare di fondazione
Scala 1:20



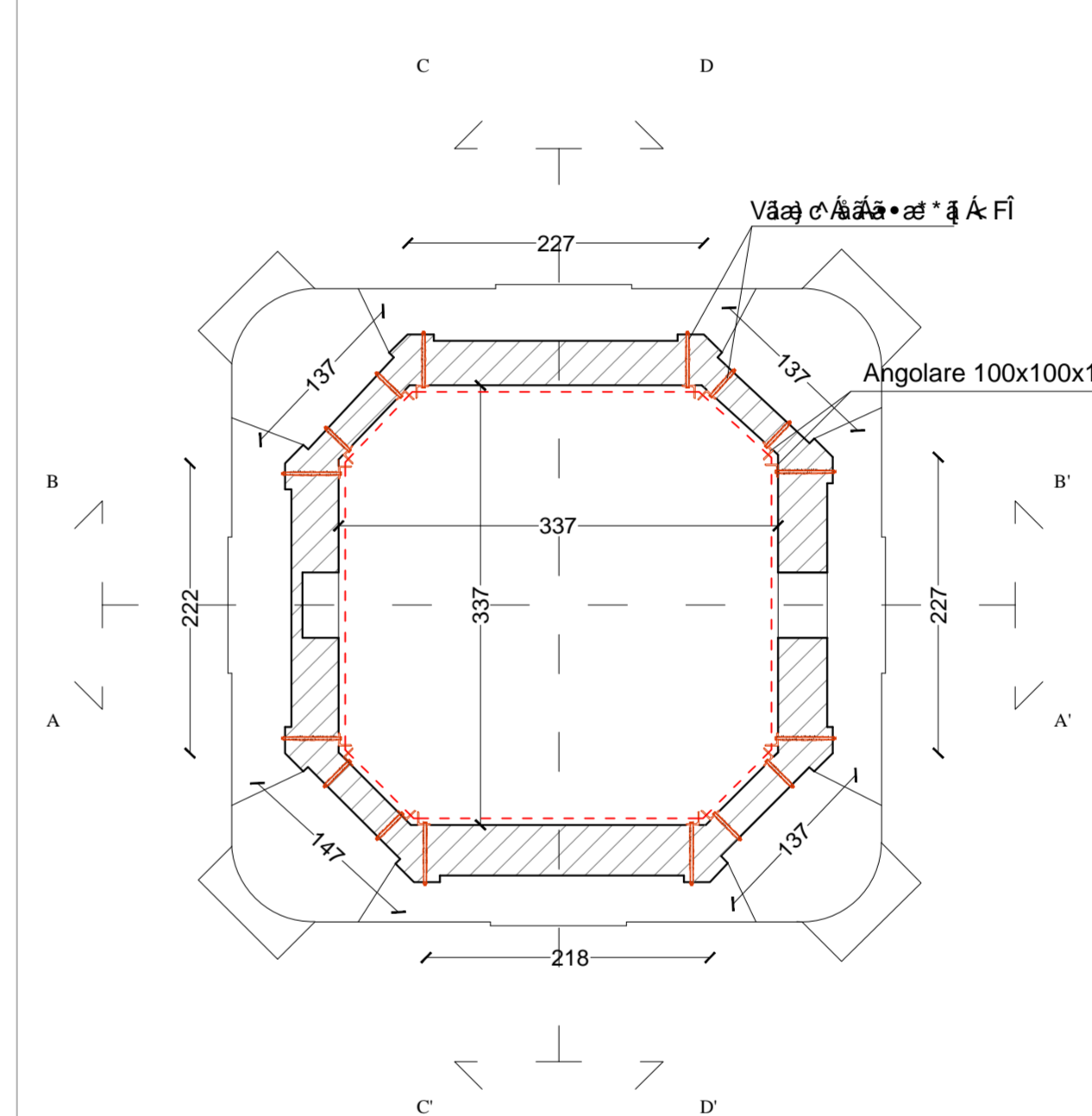
Sezione di base
Scala 1:50



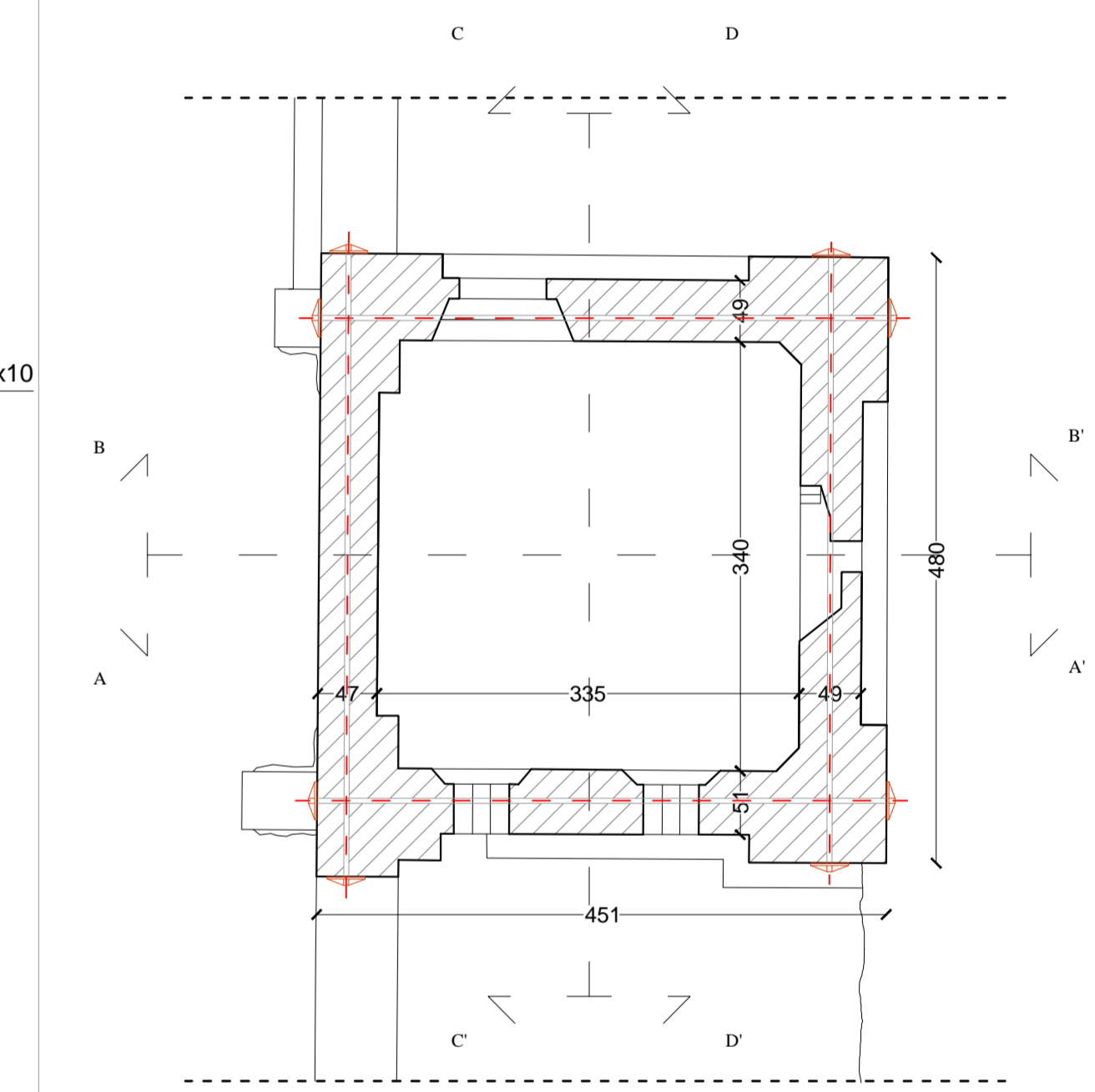
Sezione 1
Scala 1:50



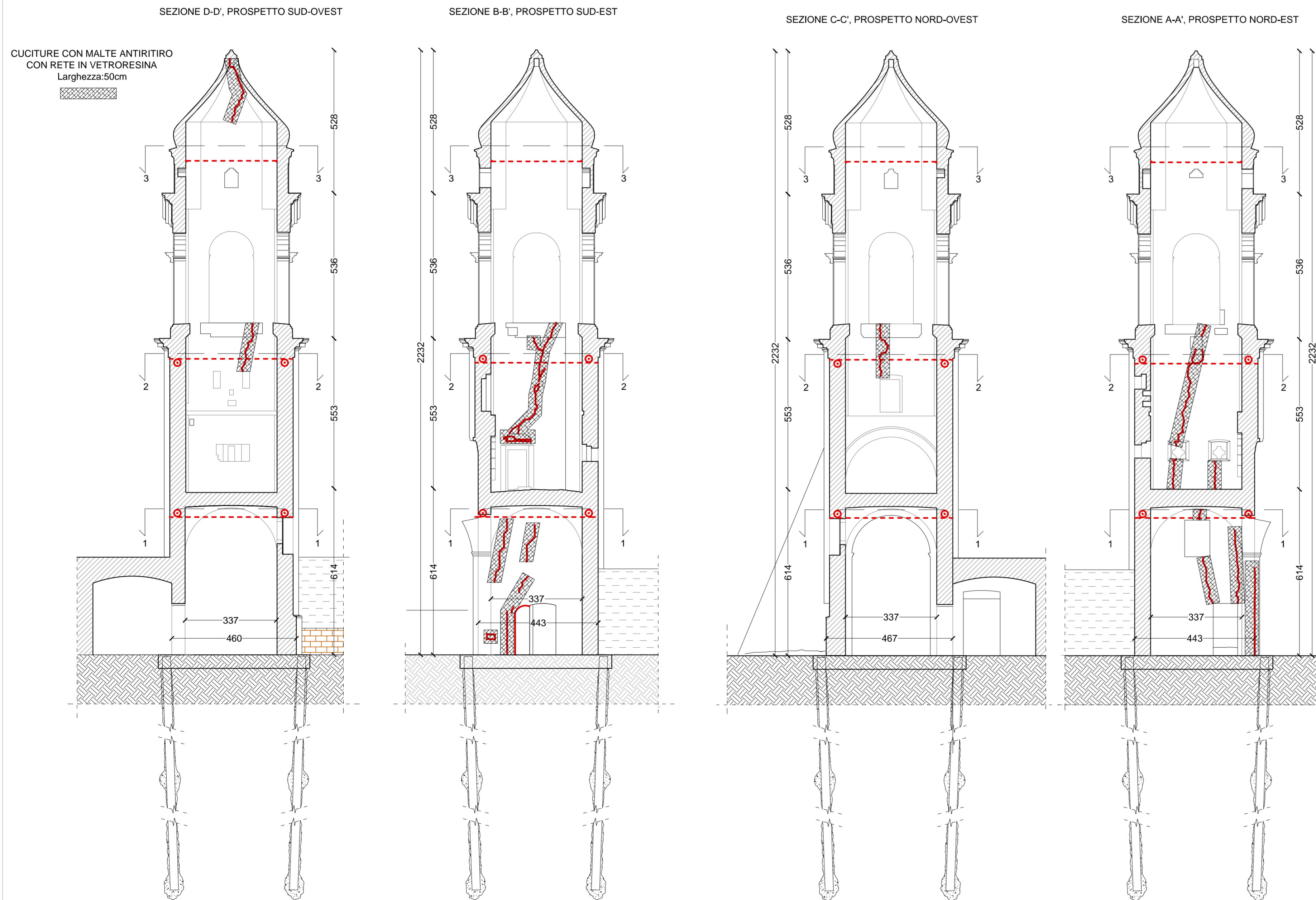
Sezione 3
Scala 1:50



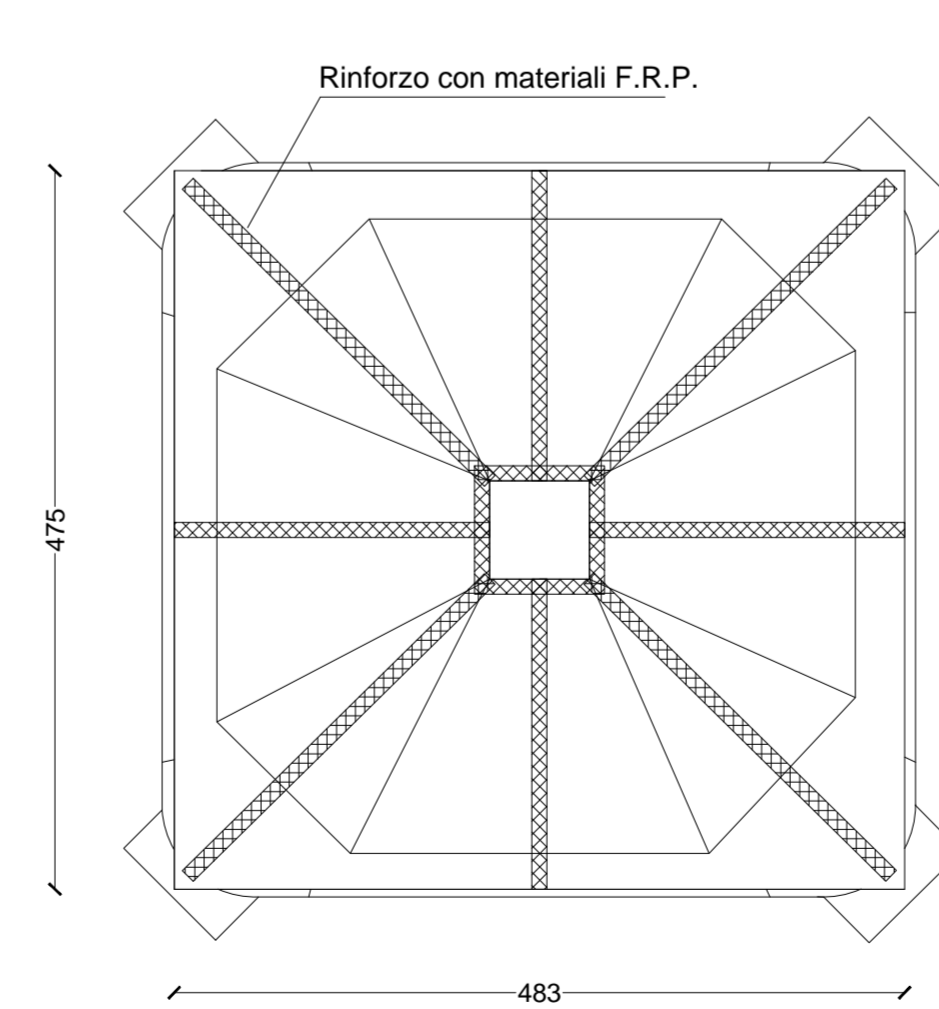
Sezione 2
Scala 1:50



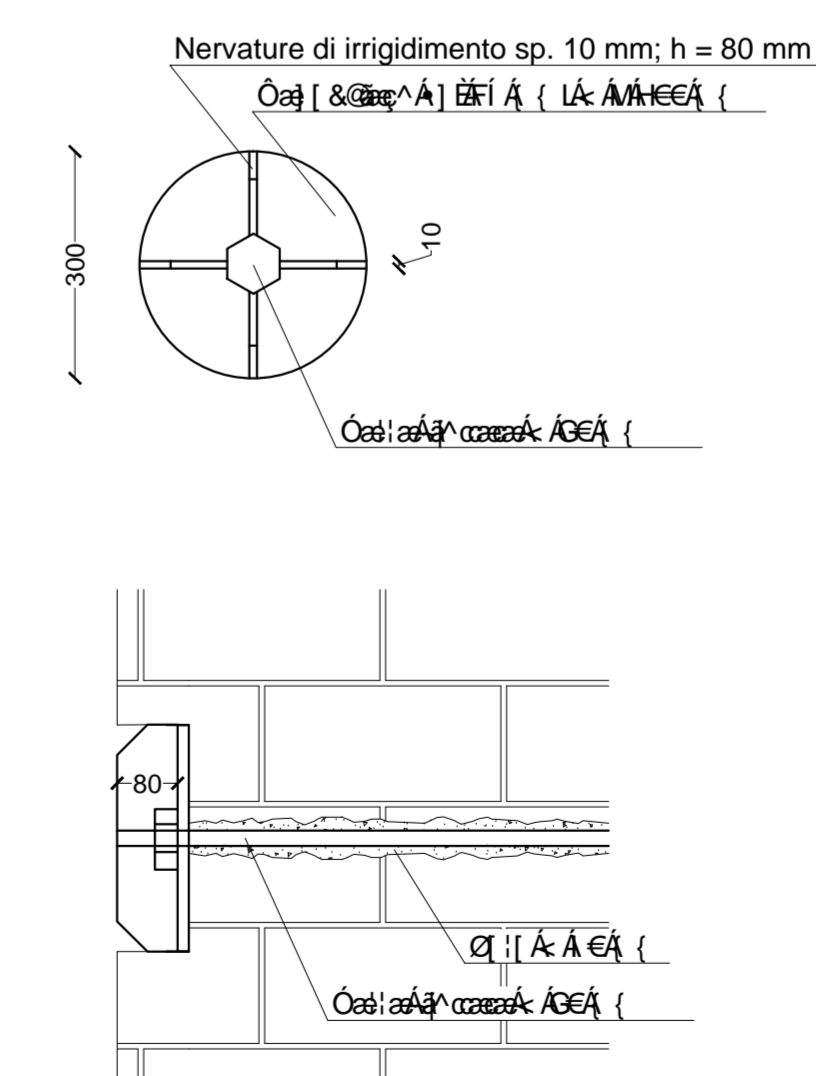
Sezioni Campanile
Scala 1:100



Pianta copertura
Scala 1:50



Particolare capochiave
Scala 1:10



Sezione pali indicativa, per il posizionamento fare riferimento alla sezione di base

NOTA
Le misure dovranno essere verificate in cantiere con l'architettonico

ing. leonardo mattolini via v. veneto 11 - 0587732224-8

**PROGETTO ESECUTIVO DI CONSOLIDAMENTO
CAMPANILE DELLA CHIESA DI SAN LORENZO
Fauglia (PI)**

COMMITTENZA
Comune di Fauglia

TITOLO DISEGNO:
-Prospetti e sezioni campanile con individuazione lesioni
-Particolare micropali
-Particolare capochiave

EMISSIONE: NOVEMBRE 2017

PROGETTISTA: **Dott. Leonardo Mattolini ingegnere**

TAV. N
1/1

SCALE
1:100
1:50
1:20
1:10